

Беспроводной релейный переключатель IQ-RELAY

Интеллектуальный беспроводной контроллер обеспечивает беспроводное управление, имеет кнопки для ручного управления. Интеллектуальная система управления сигналами предупреждения является хост-узлом для высоконадежных промышленных многофункциональных контроллеров для беспроводного управления, релейного управления, управления двигателем, интеллектуальных приложений управления. Реализуются следующие функции:

1. Беспроводное управление или ручное управление кнопочными реле, моторами прямого тока, шаговыми двигателями, электромагнитными клапанами и электрическими устройствами;
2. Пользователи могут создать специальную программу для программирования специальных приложений интеллектуального управления;
3. Возможность установления сетевой связи и создания больших сетевых систем управления.

Типичные сферы применения: электрическое управление автоматической дверью, электрическое управление подъемной дверью, электрическое управление шторами, управление блокировщиком коробки передач, комнатным обогревателем, дистанционное управление шлагбаумом. Устройство может использоваться для различных гражданских и промышленных целей, в условиях электромагнитных помех широкого спектра и мощности, воздействия молнии, имеет стабильные и надежные функции, применяющиеся в различных тяжелых условиях в промышленности и на гражданских объектах!

2. Технические параметры:

Рабочее напряжение: DC12V

Частота беспроводной связи: 868MHz FSK

Потребление тока: $\leq 30\text{mA}$

Рабочая среда: $-10\text{ }^{\circ}\text{C} \sim +50\text{ }^{\circ}\text{C}$ Отн. влажность $\leq 95\%$

Температура обнаружения: $-10\text{ }^{\circ}\text{C} \sim +90\text{ }^{\circ}\text{C}$

Расстояние действия: 500м (открытое пространство)

Выходная мощность: макс. 2500Вт

Выходные зажимы реле: 2 (NO / NC.)

Зарегистрированный сигнал управления: 4

Инструкции по эксплуатации

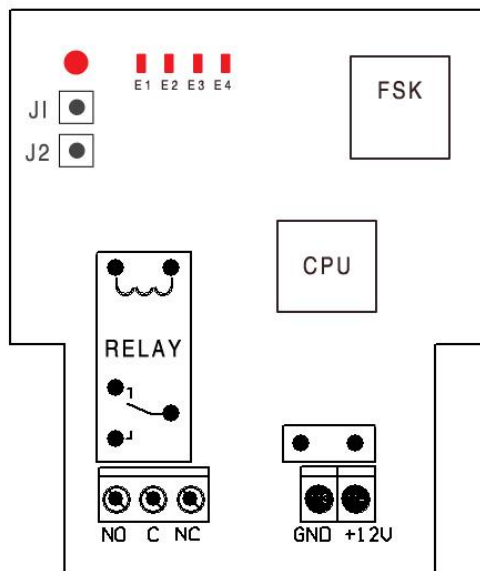
2.1. Пульт дистанционного управления для непосредственного открывания / закрывания реле:

Кнопки (A / B / C / D) пульта дистанционного управления iQ-V6R используются непосредственно для открывания и закрывания реле. Возможность запоминания позиций E1, E2, E3, E4. 4 позиции беспроводной регистрации. Нажмите и удерживайте кнопку (J1) на протяжении 3 секунд, чтобы войти в режим программирования. Индикатор E1 начнет мигать. Когда пульт дистанционного управления iQ-V6R получил сигнал, индикатор E1 начнет светиться, что указывает на успешную регистрацию;

2.2. Добавление информации о беспроводном реле на переключатель панели управления:

Поставляется с собственным комплектом беспроводных реле преобразования данных. Когда преобразователь введен в группу радио-хост-узла, хост может передавать данные на беспроводные реле для управления соответствующими портами вывода через модуль беспроводного передатчика, мобильный телефон через СМС на хост удаленного управления беспроводным реле. Содержание: Пароль +01 ~ 08 + Открыть / Закрыть, используя вышеуказанный формат для любых текстовых сообщений мобильного телефона, которые могут отправляться на номер карточки GSM хост-узла тревоги.

Приложение: Введите код хост-узла в радиореле, в операционном хосте над клавиатурой. Затем



введите 012345 № для входа в режим программирования, 23XXXXXXXX №, X = 0 ~ 9 – это закодированный адрес указанного беспроводного реле, нажмите, * № чтобы выйти из режима ввода при программировании.

2.3. Беспроводной температурный детектор, автоматическое включение/выключение реле:

Когда хост-узел получает автоматический беспроводной сигнал управления температурой, хост автоматически пересылает на реле сигналы управления для достижения соответствия указанному изменению. Не подлежит перепрограммированию.